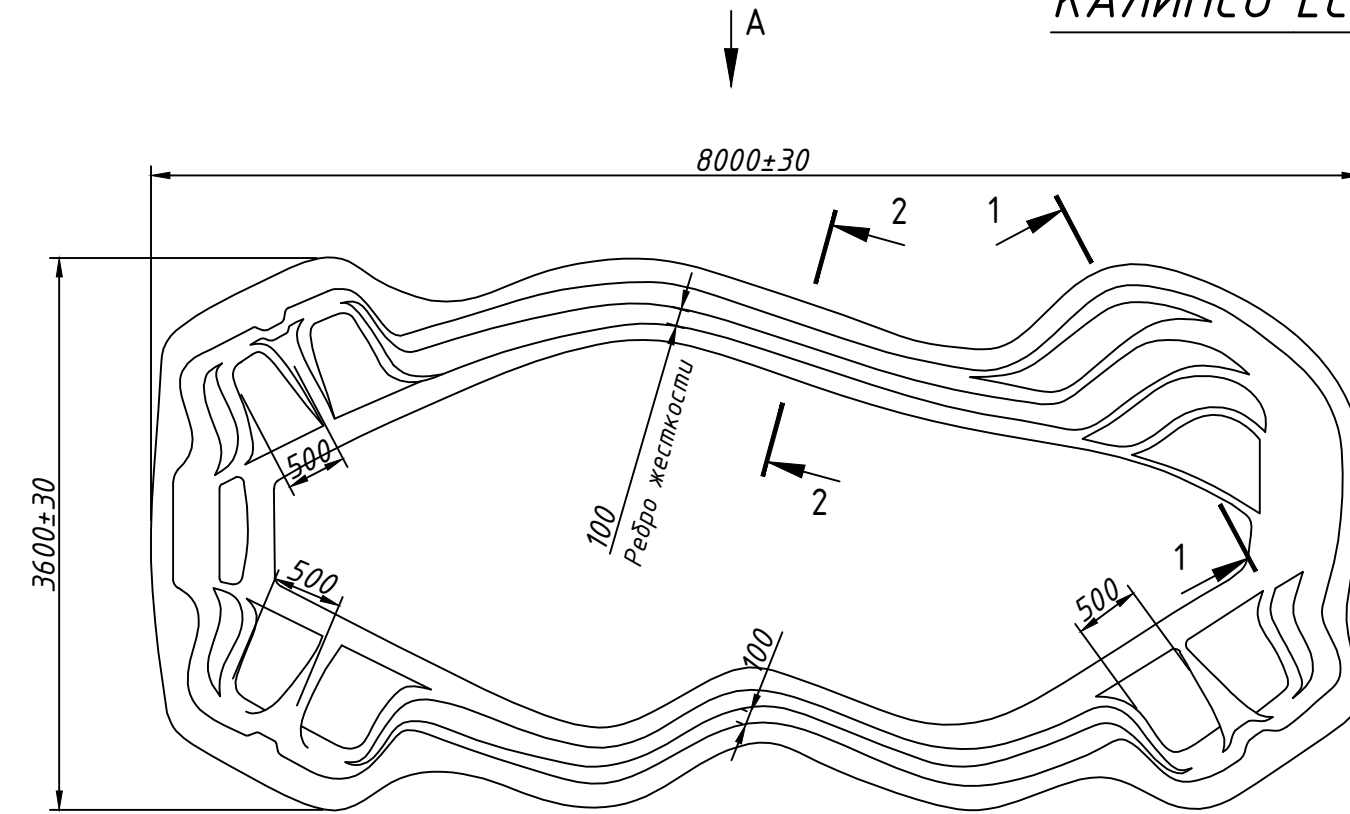
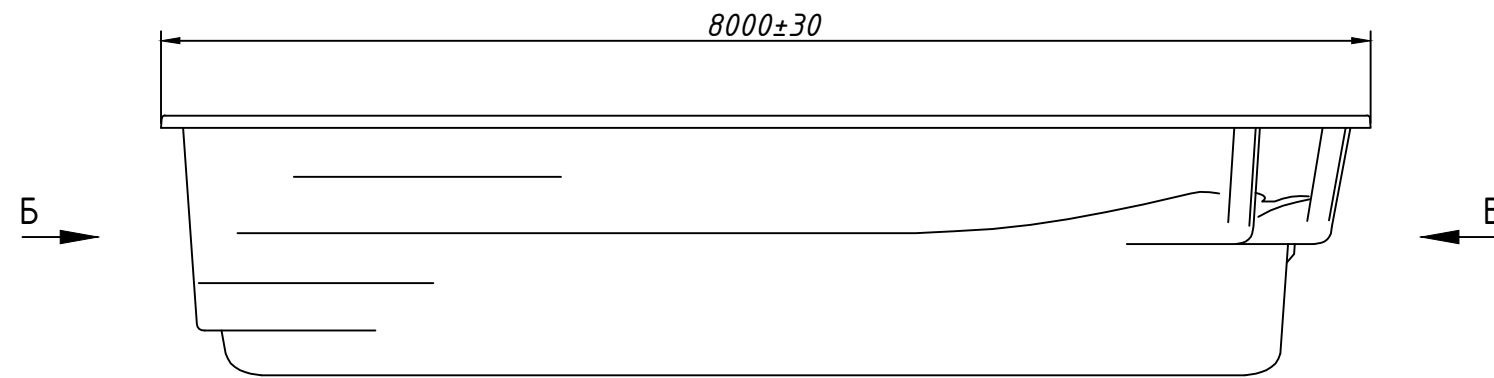


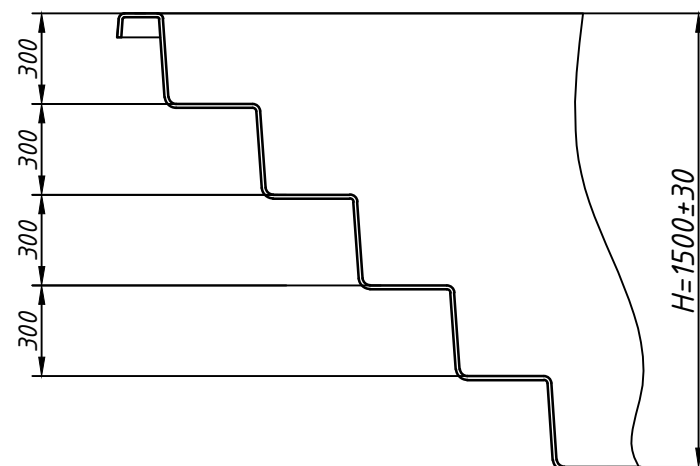
КАЛИПСО ECOLINE



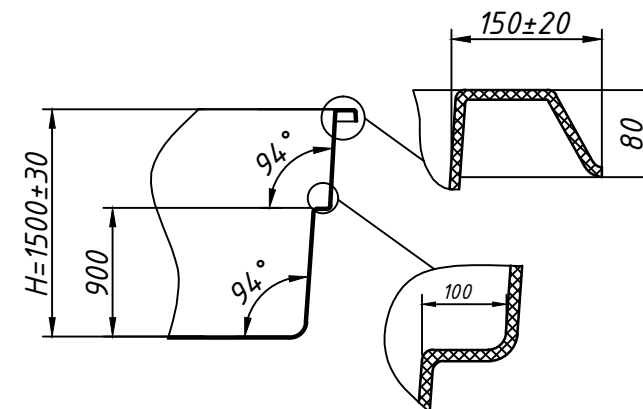
Вид А



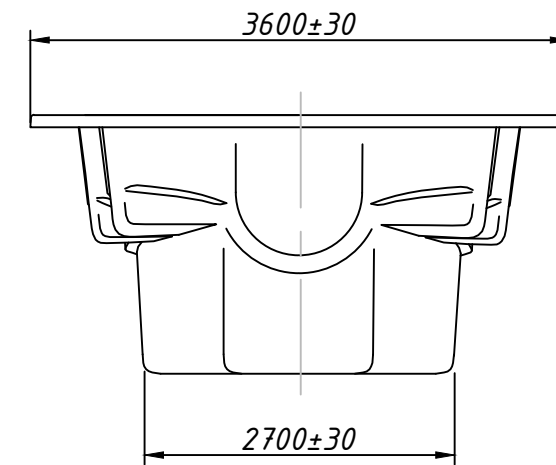
Сечение 1-1



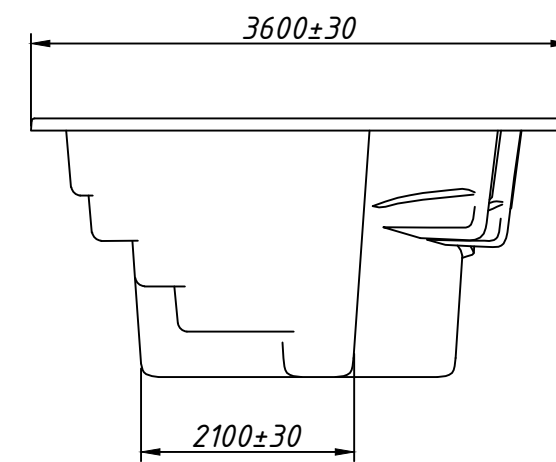
Сечение 2-2



Вид Б



Вид В



Технические данные

Толщина стенки (мм)	9 (+5/-3)
Вес бассейна (кг)	900
Объем воды (м. куб.)	35
Длина (м)	8 (±0,03)
Ширина (м)	3,6 (±0,03)
Глубина (м)	1,5 (±0,03)

Модель бассейна	КАЛИПСО ECOLINE
Производитель	ООО "Композит групп производство"